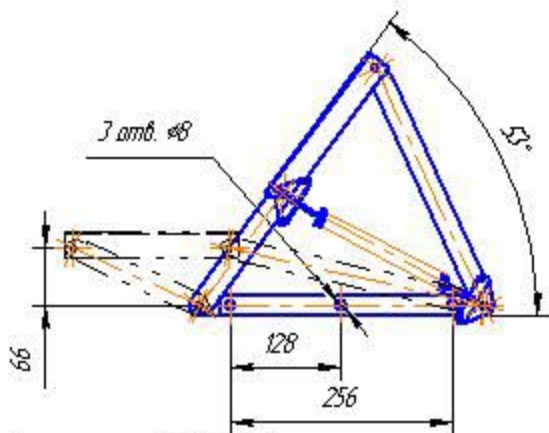


Механизм подъема кровати МП1.00.00

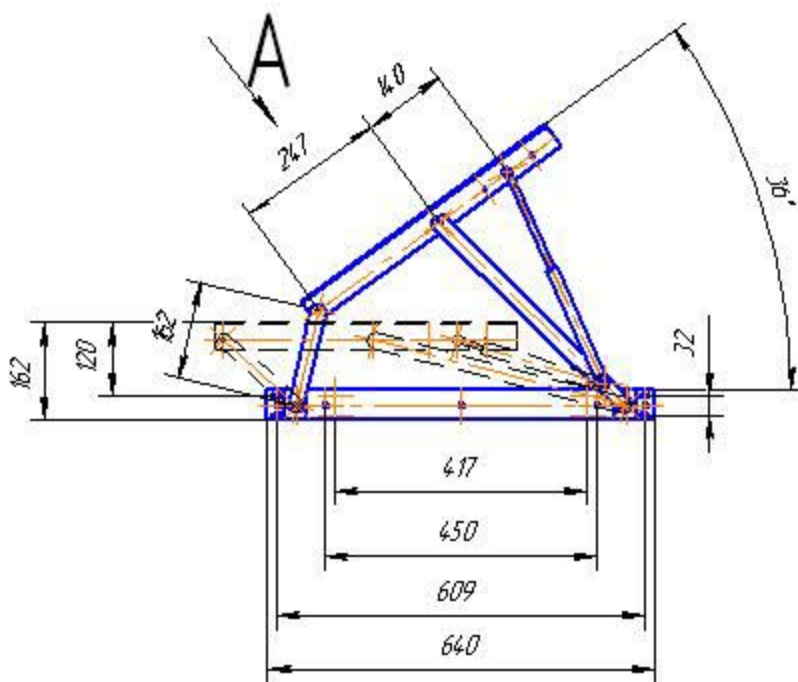
МП1.00.00



Комплектность: МП1.00.00-1 шт.
 МП1.00.00-01-1шт.

В зависимости от необходимого усилия может быть оснащен от одной до трех пружин

МП2.00.00



A

