

КОМПЛЕКТ ЭЛЕКТРОМОНТАЖНЫЙ ДУБЛИРУЮЩЕГО ПЕРЕКЛЮЧАТЕЛЯ

ПАСПОРТ
МПИВ200.00.023ПС

1. НАЗНАЧЕНИЕ

Комплект электромонтажный дублирующего переключателя (далее - ЭМКД) предназначен для использования с комплектом электромонтажным, поставляемым совместно со стеклоподъемниками «ФОРВАРД».

2. УКАЗАНИЯ ПО МОНТАЖУ

Монтажник должен обладать достаточной квалификацией для проведения следующих работ:

- прокладка жгутов от мест подключения к бортовой сети автомобиля до переключателей и стеклоподъемников;
- подключение к бортовой сети автомобиля;

Для защиты кабелей стеклоподъемников от механических повреждений (в местах их перехода из проема двери в дверь) используют трубки и кольца защитные.

Рамки переключателей используют при установке переключателей в стандартизованное гнездо.

Назначение колодок, наконечников, проводов согласно рис. (см. на обороте).

Цепи "+12 В" должны быть защищены предохранителем с током срабатывания 16 А.

При необходимости изменения размеров кабелей используют провода с сечением токопроводящей жилы не менее 1,5 мм².

Правильность направления перемещения стекла контролируют пробными включениями стеклоподъемников. При необходимости гнезда и (или) штыри в колодках жгута ЭМКД меняют местами.

3. ГАРАНТИЙНЫЕ ОБЯЗАТЕЛЬСТВА

Изготовитель гарантирует соответствие ЭМКД заявленным техническим данным, требованиям ГОСТ Р 52230-2004, действующим стандартам безопасности.

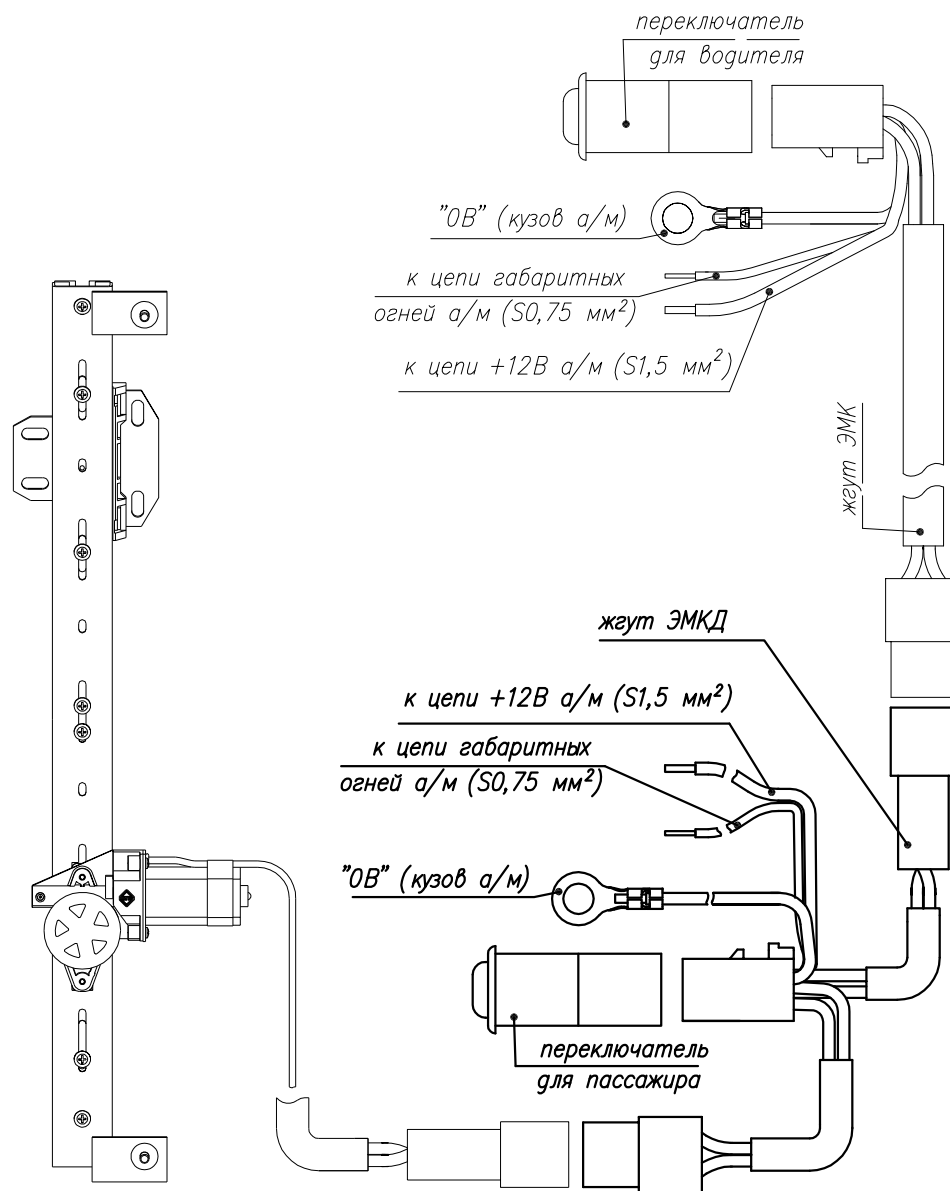
Изготовитель не несет ответственности за отказы связанные с неквалифицированным подключением к бортовой сети автомобиля.

4. КОМПЛЕКТНОСТЬ

- жгут ЭМКД..... 1 шт.
- переключатель..... 1 шт.
- рамка переключателя..... 1 шт.

Упаковщик _____
подпись (штамп)

Подключение стеклоподъемника к бортовой сети а/м
с использованием жгута ЭМКД



ООО «Технические системы»
426073 г. Ижевск, ул. Молодежная, 111
т./ф. (3412) 900-813, e-mail: mail@ts.izhnet.ru, www.ts.izhnet.ru